

RP204 Eje fijo con agarre de cuerda

Ficha de datos

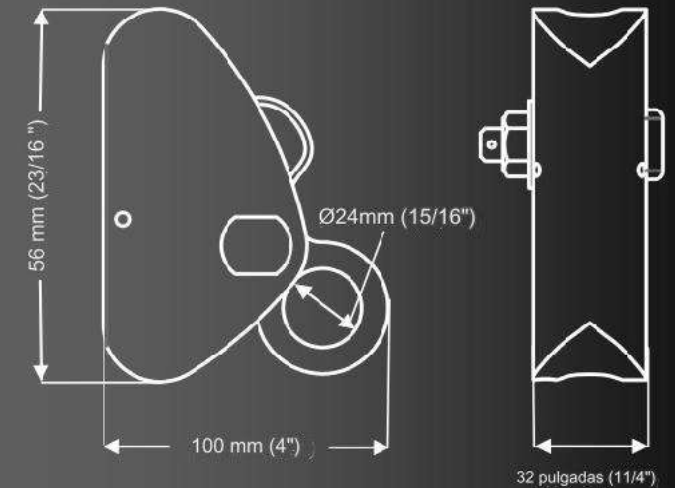


Los ISC Ropegrabs tienen un diseño de cara de leva no agresivo que ayuda a prevenir el desgaste de la cuerda.



Los Ropegrabs estándar ISC también están disponibles con eje extraíble (Pip Pin) (ver RP205).

Los ISC Ropegrabs se pueden utilizar en líneas de amarre/fliplines de posicionamiento en el trabajo.



Peso	300 g (11 onzas)
Cuerpo material	Aluminio
Finalizar	anodizado
Tamaño de la cuerda	14-16 mm (9/16-5/8")
MBS	Depende del tipo de cuerda

CE-EU DECLARATION OF CONFORMITY / CE-EU-KONFORMITÄTSERKLÄRUNG / DECLARACIÓN DE CONFORMIDAD CE-UE / DÉCLARATION DE CONFORMITÉ CE-UE / DICHIARAZIONE DI CONFORMITÀ CE-UE / CE-EU CONFORMITEITSVERKLARING/ DECLARAÇÃO DE CONFORMIDADE CE-UE

MANUFACTURER / HERSTELLER / FABRICANTE / FABRICANT / IL FABBRICANTE / FABRIKANT / FABRICANTE:

International Safety Components Ltd., Unit 1 Plot 2 Llandygai Industrial Estate, Bangor, Gwynedd, LL57 4YH, UK

DECLARES THAT THE PRODUCT / ERKLÄRT, DASS DAS PRODUKT / DECLARA QUE EL PRODUCTO / DÉCLARE QUE LE PRODUIT / DICHIARA CHE IL PRODOTTO / VERKLAART DAT HET PRODUCT / DECLARA QUE O PRODUTO:

Part Code / Teilcode / código de pieza / code de partie / codice parte / onderdeelcode / código de peça	RP204		
Item / Artikel / Artículo / Element / Articolo / Onderdeel / Item	Large Ropegrab (Fixed axle)		
Conform / Bedingungen erfüllt / Conformidad / Conforme / Voldoet aan / Conformidade	EN567:2013		
Certificate No., Zertifizierungsnr., Certificado num., No certificate, Certificazione n., Certificaatnr., No de Certificado	Directive 89/686/EEC Art 10: N/A	N/A	
	Regulation (EU) 2016/425 Module B: 2777/14923-01/E00-00	2777	SATRA Technology Europe Ltd., Bracetown Business Park, Clonee, D15YN2P Republic of Ireland
	Regulation (EU) 2016/425 Module D: F120/965552	0598	SGS Fimko Oy, Takomotie 8 Helsinki, 00380. Finland.
	ISO 9001:2015: GB97/11297	0120	SGS UK Ltd., Unit 202b Worle Parkway, Weston-super-Mare, Somerset BS22 6WA

EN Conforms to the requirements of the PPE Regulation (EU 2016/425), is manufactured within an ISO9001:2015 certified quality system and is subject to Module D under the surveillance of notified body (0598) SGS Fimko Oy

DE Den Anforderungen der Verordnung über persönliche Schutzausrüstungen (EU 2016/425) entspricht, mit einem nach ISO 9001 zertifizierten Qualitätssystem hergestellt wird und Modul D unter der Aufsicht der benannten Stelle (0598) SGS Fimko Oy unterliegt

ES Cumple con los requisitos de la regulación de equipos de protección individual (UE 2016/425), está fabricado en un sistema de calidad con certificación ISO 9001 y está sujeto al módulo D bajo la vigilancia del organismo notificado (0598) SGS Fimko Oy.

FR Est conforme aux exigences de la réglementation européenne relative aux EPI (UE 2016/425), qu'il est fabriqué au sein d'un système de qualité certifié ISO 9001 et qu'il est assujetti au module D sous le contrôle de l'organisme notifié (0598) SGS Fimko Oy.

IT È conforme ai requisiti della direttiva DPI (UE 2016/425), è fabbricato in un sistema qualitativo certificato ISO 9001 ed è soggetto al modulo D sotto la vigilanza dell'organismo accreditato (0598) SGS Fimko Oy.

NL Voldoet aan de vereisten van de PBM regelgeving (EU 2016/425), werd vervaardigd binnen een volgens ISO 9001 gecertificeerd kwaliteitssysteem en is onderhevig aan module D onder toezicht van de aangemelde instantie (0598) SGS Fimko Oy.

PT Está em conformidade com os requisitos do Regulamento relativo aos EPI (UE 2016/425), é fabricado no âmbito de um sistema de qualidade certificado pela norma ISO 9001 e está sujeito ao módulo D sob a supervisão do organismo notificado (0598) SGS Fimko Oy.



David Rawlins Technical Sales Manager

Date / Datum / Date / Data / Fecha / Datum / Data:

10 August 2020

CE/EU PROHLÁŠENÍ O SHODĚ / CE/EU-OVERENSSTEMMELSESERKLÆRING / CE/EU-VAATIMUSTENMUKAISUUSVAKUUTUS / CE/EU-SAMSVARSERKLÆRING / DEKLARACJA ZGODNOŚCI WE/UE / CE/EU-FÖRKLARING OM ÖVERENSSTÄMMELSE

VÝROBCE / FABRIKANT / VALMISTAJA / PRODUSENT / PRODUCENT / TILLVERKARE:

International Safety Components Ltd., Unit 1 Plot 2 Llandygai Industrial Estate, Bangor, Gwynedd, LL57 4YH, UK

PROHLAŠUJE, ŽE PRODUKT / ERKLÆRER AT PRODUKTET / VAKUUTTAA, ETTÄ TÄMÄ TUOTE / ERKLÆRER AT PRODUKTET / OŚWIADCZA, ŻE PRODUKT / INTYGAR ATT PRODUKTEN:

Kod soucasti / Delkode / Osan koodi / Delkode / Kod czesci / Delkod	RP204
---	--------------

Položka / Element / Tuote / Artikkel / Pozycja / Objekt	Large Ropegrab (Fixed axle)
---	------------------------------------

Odpovida / Overholdelse / Vaatimustenmukaisuus / Samsvar / Zgodnosc / Efterlevnad	EN567:2013
---	-------------------

Certifikát č., Certifikat nr., Sertifikaatti numero, Sertifikat nr., Nr Certyfikatu, Certifikat nr.	Directive 89/686/EEC Art 10: N/A	N/A	
	Regulation (EU) 2016/425 Module B: 2777/14923-01/E00-00	2777	SATRA Technology Europe Ltd., Bracetown Business Park, Clonee, D15YN2P Republic of Ireland
	Regulation (EU) 2016/425 Module D: FI20/965552	0598	SGS Fimko Oy, Takomotie 8 Helsinki, 00380.Finland.
	ISO 9001:2015: GB97/11297	0120	SGS UK Ltd., Unit 202b Worle Parkway, Weston-super- Mare, Somerset BS22 6WA

CS Zařízení splňuje požadavky nařízení o osobních ochranných prostředcích 2016/425, je vyrobeno v systému řízení jakosti certifikovaném podle normy ISO 9001 a podléhá modulu D pod dohledem notifikované osoby č. 0598 SGS Fimko Oy.

DA Overholder kravene i forordningen om personlige værnemidler (EU 2016/425), er fremstillet i inden for det certificerede ISO 9001-kvalitetssystem, og er underlagt modul D under overvågning af det bemyndigede organ 0598 SGS Fimko Oy.

FI Noudattaa henkilönsuojaimia koskevan asetuksen (EU 2016/425) vaatimuksia, on valmistettu ISO 9001 -sertifioitun laatujärjestelmän mukaisesti ja että siihen sovelletaan ilmoitetun laitoksen 0598 SGS Fimko Oy.:in alaista D-moduulia.

NO Overholder kravene i PVU-forordningen (EU 2016/425), er produsert innenfor et ISO 9001-sertifisert kvalitetssystem og er underlagt modul D under overvåkning av teknisk kontrollorgan 0598 SGS Fimko Oy.

PL Spełnia wymogi rozporządzenia w sprawie środków ochrony indywidualnej (UE 2016/425), jest produkowany w ramach systemu jakości zgodnego z ISO 9001 i podlega modułowi D pod nadzorem jednostki notyfikowanej 0598 SGS Fimko Oy

SV Uppfyller kraven för PPE-reglerna (EU 2016/425), tillverkas inom ett ISO 9001-certifierat kvalitetssystem och är föremål för modul D under övervakning av anmält organ 0598 SGS Fimko Oy.

David Rawlins Technical Sales Manager

Dato / Datum / Paivamaara / Dato / Data / Datum:

10 August 2020